

# Chesterton Connect™ Sensor v1.0

## Förenklad övervakning av utrustning och processer avsedd för pumpar och tätningssystem

Chesterton Connect-sensorn är ett datainsamlingsverktyg som är enkelt att använda. Med hjälp av detta verktyg kan du säkert och bekvämt övervaka driftförhållandena för processer och utrustning. Tack vare användningen av Bluetooth®-teknik och en robust design som klarar tuffa miljöer gör Chesterton Connect att du enkelt kan övervaka:

- Vibrationer i utrustning
- Processtemperaturer
- Yttertemperaturer
- Processtryck

Chesterton Connect-sensorn är enkel att installera och tillsammans med den användarvänliga appen kan du ansluta flera olika sensorer. På så sätt får du en god överblick över statusen för utrustningen på din anläggning.

Genom att ställa in tröskelvärden kan du varnas om oönskade händelser via mobilappen samt det inbyggda LED-systemet. Detta varningssystem hjälper dig att fördela underhållsresurser och att undvika oplanerade driftstopp.

Data kan exporteras för analys och för att hjälpa dig att förstå hur din utrustning fungerar. Med hjälp av denna information kan du sedan vidta förebyggande åtgärder för att öka produktiviteten.

### Användningsområden

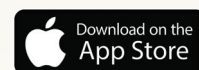
För användning på pumpar, blandare, omrörare och många andra typer av roterande utrustning.



## Chesterton Connect™

### Fördelar

- Enkel att installera och konfigurera
- Tidig upptäckt av instabilitet i processer
- Prioritering av utrustningsunderhåll
- Säker åtkomst till dina data
- Visa flera sensorer i samma mobilapp
- Utbytbar batteri



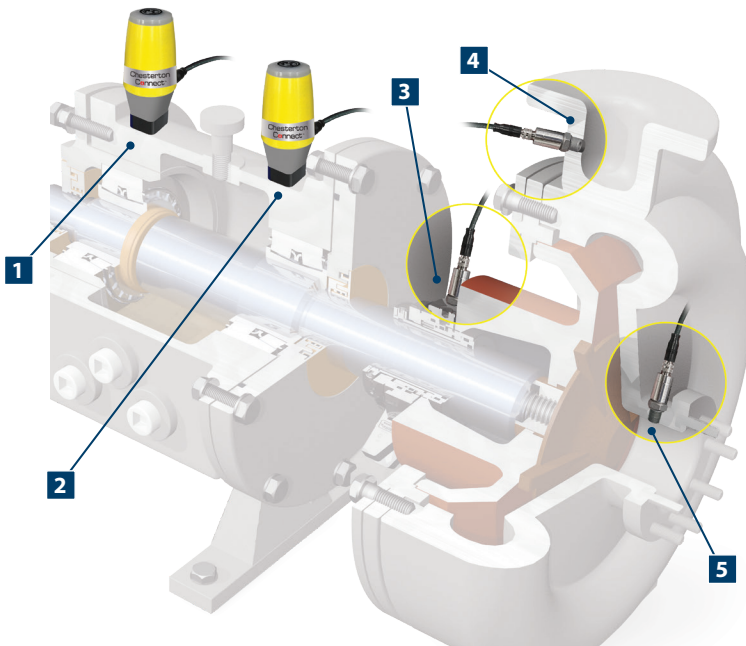
## Rekommenderade installationsplatser

### Ytvibrationer och temperatur

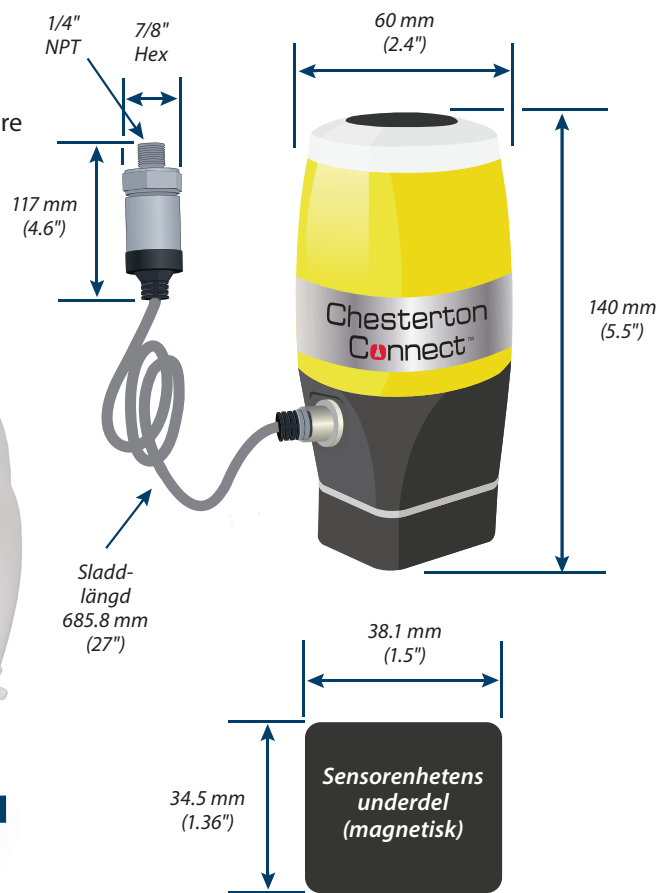
- 1 Inre lager
- 2 Yttre lager

### Processtryck och temperatur

- 3 Tätning och tätningskammare
- 4 Trycksida
- 5 Sugsida



## Mått



## TEKNISKA SPECIFIKATIONER FÖR HÅRDVARAN

### Driftparametrar

Gränsvärde för trycksensor	68 bar g (1 000 psig)
Temperaturgräns (hölje)	-20 °C–85 °C (-4 °F–185 °F)
Temperaturgräns (sensor)	-20 °C–125 °C (-4 °F–257 °F)
Vibrationssensor	Accelerationsmätare för 3 axlar ±16 g
Batteri	Litiumtetryklorid på 3,6 V (utbytbart)
Koppling	NPT 17-4 PH-koppling på 1/4 tum
Montering	Magnetisk monteringsbas (andra monteringsalternativ säljs separat)
Certifieringar	FCC, IC, RoHS, IP66, NSF61, ACS, CE

### Programvarufunktioner

Säkerhet	Krypterad konfiguration och lösenordskyddad användning
Anpassning	Namn och användningsinformation kan ändras
Insamling av data	Övervakningsläge för extra lång batteritid (5-minutersintervall) och högprecisionsläge för felsökning (1-minutersintervall)
Datalagring	Upp till 30 dagars rullande historik
Aviseringar	Konfigurerbara tröskelvärden, aviseringar och användardefinierade underhållshändelser
Analys	Kurvdiagram med trender och analyser över tid
Dataexport	Export via e-post av data och larm

Produktnummer för beställning: 403700\*

\*Ingen mobil enhet medföljer tillsammans med produkten.

Chestertons ISO-certifikat finns på [chesterton.com/corporate/iso](http://chesterton.com/corporate/iso)

Chesterton Connect™ är ett varumärke som tillhör A.W. Chesterton Company. Varumärket Bluetooth® och logotyperna är registrerade varumärken som ägs av Bluetooth SIG, Inc. A.W. Chesterton använder dessa på licens. Apple och Apple-logotypen är varumärken som tillhör Apple Inc., som är registrerade i USA och andra länder. App Store är ett servicemärke som tillhör Apple Inc. Google Play, namnet "Android", Android-logotypen, varumärket "Google play" och andra Google-varumärken tillhör Google LLC. Tekniska data speglar resultaten av laboratorieprov och är endast avsedda att beskriva allmänna egenskaper. A.W. Chesterton Company fransäger sig allt garantiansvar, direkt eller indirekt, inklusive garantier om säljbarhet eller lämplighet för visst ändamål. Eventuell ansvarsskyldighet är begränsad till ersättning av produkten. Eventuella bilder i dokumentet är endast avsedda för illustrativa eller estetiska ändamål och förmedlar inte anvisningar, råd eller information om säkerhet, hantering eller användning för produkter eller utrustning. Läs relevanta säkerhetsdatablad, produktdatablad och/eller produktetiketter för information om säker användning, förvaring, hantering och avyttring av produkterna eller kontakta närmaste Chesterton-återförsäljare.

© 2022 A.W. Chesterton Company

® Registrerat varumärke som ägs och licensieras av A.W. Chesterton Company i USA och övriga länder, om inget annat anges.

Distribueras av: